

SkyLine Premium
Električna kombinirana parno-
konveksijska pećnica 6GN1/1 s lijevim
vratima

STAVKA #: _____

MODEL # _____

NAZIV # _____

SIS # _____

AIA # _____

217827 (ECO61B2AL)Kombinirana pećnica s
bojlerom SkyLine Premium s
digitalnim upravljanjem,
6x1/1GN, električna,
programabilna, automatsko
čišćenje, lijeva vrata**Kratke specifikacije****Br. stavke:** _____

Kombinirana pećnica s digitalnim sučeljem.

-Ugrađeni bojler sa stvarnom kontrolom vlažnosti na temelju Lambda senzora.

-OptiFlow sustav distribucije zraka za postizanje maksimalnih radnih značajki s 5 razina brzine ventilatora.

-SkyClean: Automatski i ugrađeni sustav samočišćenja s integriranim uklanjanjem kamenca iz bojlera. 5 automatskih ciklusa (nježni, srednji, jaki, iznimno jaki, samo ispiranje).

-Načini kuhanja: Programi (može se pohraniti maksimalno 100 recepata); Ručni (parni, kombinirani i konveksijski ciklusi); EcoDelta ciklus kuhanja; Ciklus regeneracije.

-Automatski sigurnosni način rada kako bi se izbjegli zastoji.

-USB priključak za preuzimanje HACCP podataka, programa i postavki. Spremno za povezivanje- connectivity.

-Sonda za mjerenje temperature središta namirnice s jednim senzorom.

-Dvostruka staklena vrata s LED svjetlima.

-Cijela konstrukcija od nehrđajućeg čelika.

-Isporučuje se s jednim nosačem polica 1/1 GN, razmak 67 mm.

Glavne značajke

- Uključuje i jednu senzornu sondu središnje temperature namirnice.
- Kapacitet: 6GN 1/1.
- Connectivity spremna za pristup spojenim uređajima u realnom vremenu s udaljenosti uz praćenje podataka (potrebna je dodatna oprema- stupite u kontakt sa prodajnim osobljem EPR).
- Digitalno sučelje s tipkama osvijetljenima pozadinskom LED-rasvjetom i vodičem.
- Ugrađeni bojler za visoko preciznu kontrolu vlage i temperature prema odabranim postavkama.
- Precizno i stvarno upravljanje vlagom pomoću senzora Lambda za uvijek jednake rezultate, uz automatsko prepoznavanje količine i veličine hrane koja se priprema.
- Suhi, vrući konveksijski ciklus (25°C - 300°C): savršen za pripremu hrane uz nisku razinu vlažnosti.
- Kombinirani ciklus (25°C- 300°C): kombinira konveksijski ciklus s parom za postizanje kontroliranog okoliša uz vlagu, ubrzavajući ciklus kuhanja i smanjujući gubitak mase.
- Kuhanje na pari pri niskim temperaturama (25°C- 99°C): savršen za kuhanje u vakumu (Sous-vide), ponovno zagrijavanje i pripremu osjetljivih namirnica.
Kuhanje na pari (100°C): morski plodovi i povrće.
Kuhanje na pari pri visokim temperaturama (25°C- 130°C).
- Kuhanje Eco-delta: kuhanjem uz sondu za hranu održavate unaprijed postavljenu fiksnu razliku temperature između centra namirnice i komore pećnice.
- Unaprijed postavljen program za regeneraciju savršen za banketing - priprema na tanjuru ili za ponovno zagrijavanje u posudi.
- Programski način: u memoriju pećnice možete pohraniti najviše 100 recepata kako biste u bilo kojem trenutku mogli pronaći točan recept. Dostupni su i programi kuhanja u četiri koraka.
- OptiFlow sustav distribucije zraka za postizanje maksimalne performace i jednoličnosti u procesu hlađenja/ grijanja uz kontrolu temperature zahvaljujući specijalno dizajniranoj komori.
- Ventilator s pet brzina od 300 do 1500 okr/min i obrnutom vrtnjom za optimalno ujednačeno kuhanje. Ventilator se zaustavlja najkasnije 5 sekundi nakon otvaranja vrata.
- Automatsko i brzo hlađenje te funkcija predgrijavanja.
- SkyClean: Automatski i ugrađeni sustav samostalnoga čišćenja s integriranim skidanjem kamenca s generatora pare. Pet automatskih ciklusa (nježan, srednji, snažan, vrlo snažan, samo ispiranje).
- Dostupne su različite kemijske opcije: čvrsti deterdžent (bez fosfata), tekući deterdžent (za koji je potreban dodatni pribor).
- GreaseOut: pripremljen za integrirani odvod i prikupljanje masti radi sigurnijeg rada (zasebno postolje je dodatni pribor).
- USB-priključak za preuzimanje HACCP podataka, dijeljenje recepata i programa za kuhanje i

ODOBRENJE: _____

konfiguracijom. USB-priključkom možete priključiti i sondu za sous-vide (dodatni pribor).

- Connectivity (povezivost) pripremljeno za pristup u stvarnome vremenu spojenim uređajima putem daljinskoga nadzora i HACCP nadzora (za to je potreban dodatni pribor).
- Back up način: Samodijagnoza u slučaju kvara kada se uključuje način automatske podrške za izbjegavanje vremena zastoja.

Konstrukcija

- Vrata s dvostrukim termalnim staklom, okvirom koje se može otvoriti, za hladnu vanjsku površinu. Unutarnjeg staklo se može jednostavno očistiti budući da se unutarnje brtve stakla lako otpuštaju.
- Komora pećnice besprijekorne higijene, sa zaobljenim rubovima za jednostavno čišćenje.
- Cjelokupna izvedba konstrukcije u nehrđajućem čeliku 304 AISI.
- Pristup upravljačkoj ploči s prednje strane radi lakšega servisiranja.
- IPX5 zaštita od vode, certificirano za jednostavnije čišćenje.
- Opremljeno s 1 nosačem vodilica 1/1 GN, razmak od 67 mm.

Održivost

- Dizajn prilagođen čovjeku, ergonomičnost i rukovanje na razini 4****.
- Ručka u obliku jedra s ergonomičnim dizajnom i mogućnosti otvaranja laktom (hands-free) pojednostavljuje rukovanje posudama. Dizajn registriran. (EM003143551 i slično).
- Funkcija smanjenja snage za prilagodljive cikluse sporog kuhanja.

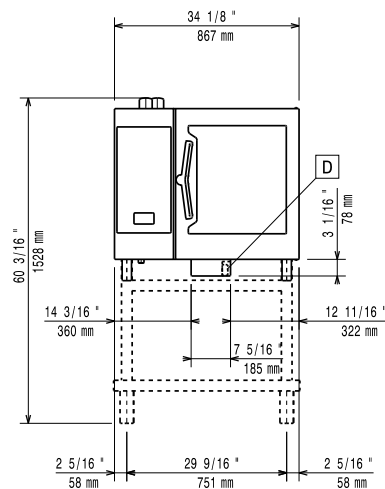
Opcijska dodatna oprema

- Vanjski filter reverzibilne osmoze za perilice posuda s jednim koritom i atmosferskim bojlerom te za pećnice. PNC 864388
- Omekšivač vode s uloškom i mjeracem protoka (visoka potrošnja pare) PNC 920003
- Omekšivač vode s uloškom i mjeracem protoka za pećnice 6 i 10 GN 1/1 (niska do srednja potrošnja pare - rad punom parom manje od dva sata dnevno) PNC 920004
- Omekšivač vode sa soli za pećnice za automatsku regeneraciju smole PNC 921305
- Komplet kotača za postolje za pećnice 6 i 10 GN 1/1 i GN 2/1 (ne odgovara rastavljenome postolju) PNC 922003
- Par rešetki od nehrđajućega čelika AISI 304 - GN 1/1 PNC 922017
- Par rešetki za cijelo pile (8 po rešetci - svako od 1,2 kg), GN 1/1 PNC 922036
- Rešetka od nehrđajućeg čelika AISI 304, GN 1/1 PNC 922062
- Rešetka za cijelo pile (4 po rešetci - svako od 1,2 kg), GN 1/2 PNC 922086
- Vanjski bočni tuš za ispiranje (treba se postaviti izvana, a dolazi uz nosač za postavljanje na pećnicu) PNC 922171
- Posuda za pečenje 5 bageta izrađena od perforiranoga aluminija sa silikonskim premazom, 400x600x38 mm PNC 922189
- Ploča za pečenje s 4 ruba, izrađena od perforiranoga aluminija, 400x600x20 mm PNC 922190

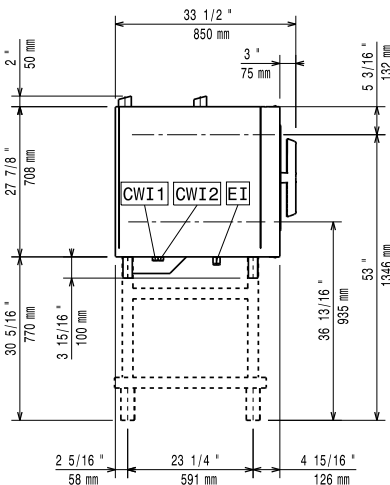
- Posuda za pečenje s 4 ruba, izrađena od aluminija, 400x600x20 mm PNC 922191
- Par košara za prženje PNC 922239
- Rešetka za pekarske/slastičarske proizvode od nehrđajućega čelika AISI 304, 400x600 mm PNC 922264
- Komplet za otvaranje vrata u dva koraka PNC 922265
- Rešetka za cijelo pile (8 po rešetci - svako od 1,2 kg), GN 1/1 PNC 922266
- Posuda za prikupljanje masnoće, GN 1/1, V = 100 mm PNC 922321
- Komplet koji sadrži univerzalni nosač za ražanj i 4 duga ražnjića za uzdužne pećnice PNC 922324
- Univerzalni nosač za ražanj PNC 922326
- 4 duga ražnjića PNC 922327
- Volcano smoker: dimilica za uzdužne i poprečne pećnice PNC 922338
- Višenamjenska kuka PNC 922348
- 4 nožice s prirubnicama za pećnice 6 i 10 GN, 2", 100 - 130 mm PNC 922351
- Rešetka za cijelu patku (8 po rešetci - svaka od 1,8 kg), GN 1/1 PNC 922362
- Nosač taca za 6&10 GN 1/1 pećnicu s rastavljenim otvorenim postoljem PNC 922382
- Držač za spremnik deterdženta koji se postavlja na zid PNC 922386
- USB sonda sa jednom mjernom točkom PNC 922390
- Modul IOT za interakciju s pećnicama i šok zamrzivačima SkyLine PNC 922421
- Nosač za posude s kotačima, 6 GN 1/1, razmak 65 mm PNC 922600
- Nosač za posude s kotačima, 5 GN 1/1, razmak 80 mm PNC 922606
- Nosač za pekarske/slastičarske proizvode kojem se nalaze police dimenzija 400x600 mm za pećnice i šok-hladnjake/zamrzivače 6 GN 1/1, razmak 80 mm (5 vodilica) PNC 922607
- Klizni nosač s ručkom za pećnice 6 i 10 GN 1/1 PNC 922610
- Otvoreno postolje s nosačima za posude za pećnice 6 i 10 GN 1/1 PNC 922612
- Zatvoreno postolje s nosačima za posude za pećnice 6 i 10 GN 1/1 PNC 922614
- Grijano zatvoreno postolje s nosačima za posude za pećnice 6 i 10 GN 1/1 koje odgovaraju GN 1/1 ili 400x600 mm PNC 922615
- Komplet za vanjski priključak deterdženta i sjajila PNC 922618
- Komplet za prikupljanje masnoće za zatvoreno postolje GN 1/1-2/1 (kolica s 2 spremnika, uređaj za otvaranje/zatvaranje i odvod) PNC 922619
- Komplet za postavljanje pećnica 6+6 GN 1/1 na električne pećnice 6+10 GN 1/1 PNC 922620
- Kolica za klizni nosač za pećnice i šok-hladnjake/zamrzivače 6 i 10 GN 1/1 PNC 922626
- Kolica za pokretni nosač za 2 pećnice 6 GN 1/1 postavljene jedna na drugu na podizaču PNC 922628

• Kolica za pokretni nosač za pećnicu 6 GN 1/1 na pećnici 6 ili 10 GN 1/1	PNC 922630	<input type="checkbox"/>	• Kondenzacijska napa s ventilatorom za toranj izvedbe 6+6 ili 6+10 GN 1/1 električne pećnice	PNC 922727	<input type="checkbox"/>
• Podizač na nožicama za 2 pećnice 6 GN 1/1 ili za pećnicu 6 GN 1/1 na postolju	PNC 922632	<input type="checkbox"/>	• Ispušna napa s ventilatorom za 6&10 GN 1/1 pećnice	PNC 922728	<input type="checkbox"/>
• Podizač kotačima za pećnice 2x6 GN 1/1 postavljene jedna na drugu, visina 250 mm	PNC 922635	<input type="checkbox"/>	• Ispušna napa s ventilatorom za toranj izvedbe 6+6 ili 6+10 GN 1/1 pećnice	PNC 922732	<input type="checkbox"/>
• Komplet za odvod od nehrđajućega čelika za pećnice 6 i 10 GN, PROM = 30 mm	PNC 922636	<input type="checkbox"/>	• Ispušna napa bez ventilatora za 6&10 1/1 GN pećnice	PNC 922733	<input type="checkbox"/>
• Plastični komplet za odvod za pećnice 6 i 10 GN, promjer = 50 mm	PNC 922637	<input type="checkbox"/>	• Ispušna napa bez ventilatora za toranj izvedbe 6+6 ili 6+10 GN 1/1 pećnice	PNC 922737	<input type="checkbox"/>
• Kolica s 2 spremnika za prikupljanje masnoće	PNC 922638	<input type="checkbox"/>	• Fiksni nosač za posude, 5 GN 1/1, 85mm razmak	PNC 922740	<input type="checkbox"/>
• Komplet za prikupljanje masnoće za otvoreno postolje (kolica s 2 spremnika, uređaj za otvaranje/zatvaranje i odvod)	PNC 922639	<input type="checkbox"/>	• 4 visoke podesive nožice za pećnice 6 i 10 GN, 230 - 290 mm	PNC 922745	<input type="checkbox"/>
• Zidni nosač za 6 GN 1/1 pećnicu	PNC 922643	<input type="checkbox"/>	• Taca za tradicionalnu statičku pripremu hrane - H=100 mm	PNC 922746	<input type="checkbox"/>
• Ploča za dehidraciju, GN 1/1, V= 20 mm	PNC 922651	<input type="checkbox"/>	• Dvostrana ploča za pečenje, jedna strana rebrasta, druga strana glatka, 400x600 mm	PNC 922747	<input type="checkbox"/>
• Ravna ploča za dehidraciju, GN 1/1	PNC 922652	<input type="checkbox"/>	• Kolica za sakupljanje masnoća	PNC 922752	<input type="checkbox"/>
• Otvoreno postolje za 6&10 GN 1/1 pećnice, rastavljeno	PNC 922653	<input type="checkbox"/>	• Ventil za smanjenje pritiska na ulazu vode	PNC 922773	<input type="checkbox"/>
• Nosač za pekarske/slastičarske proizvoda na kojemu se nalazi 5 polica dimenzija 400x600 mm za pećnice 6 GN 1/1, razmak 80 mm	PNC 922655	<input type="checkbox"/>	• Komplet za postavljanje sustava za upravljanje vršnom potrošnjom električne energije za pećnice 6 GN i 10 GN	PNC 922774	<input type="checkbox"/>
• Komplet za postavljanje plinske pećnice 6 GN 1/1 na poprečni šok-hladnjak/zamrzivač za 7 kg i 15 kg	PNC 922657	<input type="checkbox"/>	• Produžetak za cijev za kondenzaciju, 37 cm	PNC 922776	<input type="checkbox"/>
• Toplinska zaštita za pećnice postavljene jedna na drugu, 6 GN 1/1 na 6 GN 1/1	PNC 922660	<input type="checkbox"/>	• Univerzalna neprijanjajuća posuda za pečenje, GN 1/1, V = 20 mm	PNC 925000	<input type="checkbox"/>
• Toplinska zaštita za pećnice postavljene jedna na drugu, 6 GN 1/1 na 10 GN 1/1	PNC 922661	<input type="checkbox"/>	• Univerzalna neprijanjajuća posuda za pečenje, GN 1/1, V = 40 mm	PNC 925001	<input type="checkbox"/>
• Toplinska zaštita za pećnice 6 GN 1/1	PNC 922662	<input type="checkbox"/>	• Univerzalna neprijanjajuća posuda za pečenje, GN 1/1, V = 60 mm	PNC 925002	<input type="checkbox"/>
• Komplet za postizanje kompatibilnosti pri postavljanju električne pećnice 6 GN 1/1 na stariju električnu pećnicu 6 GN 1/1 (potreban je i stari komplet za okomito postavljanje uređaja 922319)	PNC 922679	<input type="checkbox"/>	• Dvostrana ploča za pečenje, jedna rebrasta i jedna glatka strana, GN 1/1	PNC 925003	<input type="checkbox"/>
• Nepomični nosač za posude 6 GN 1/1 i rešetke dimenzija 400x600 mm	PNC 922684	<input type="checkbox"/>	• Aluminijski roštilj, GN 1/1	PNC 925004	<input type="checkbox"/>
• Komplet za pričvršćivanje pećnice na zid	PNC 922687	<input type="checkbox"/>	• Posuda za prženje za 8 jaja, palačinki, hamburgera, 1/1	PNC 925005	<input type="checkbox"/>
• Nosači za posude za postolje pećnica 6 i 10 GN 1/1	PNC 922690	<input type="checkbox"/>	• Ravna ploča za pečenje s 2 ruba, GN 1/1	PNC 925006	<input type="checkbox"/>
• 4 podesive nožice presvučene u crno za pećnice 6 i 10 GN, 100-115mm	PNC 922693	<input type="checkbox"/>	• Ploča za pečenje za 4 bageta, GN 1/1	PNC 925007	<input type="checkbox"/>
• Držać za spremnik deterdženta koji se postavlja na otvoreno postolje	PNC 922699	<input type="checkbox"/>	• Pekač krumpira za 28 krumpira, GN 1/1	PNC 925008	<input type="checkbox"/>
• Kanilice za pekarske/slastičarske proizvode dimenzija 400x600 mm za postolje pećnica 6 i 10 GN 1/1	PNC 922702	<input type="checkbox"/>	• Univerzalna neprijanjajuća posuda za pečenje, GN 1/2, V = 20 mm	PNC 925009	<input type="checkbox"/>
• Kotači za pećnice postavljene jedna na drugu	PNC 922704	<input type="checkbox"/>	• Univerzalna neprijanjajuća posuda za pečenje, GN 1/2, V = 40 mm	PNC 925010	<input type="checkbox"/>
• Mrežasta rešetka za grilanje	PNC 922713	<input type="checkbox"/>	• Univerzalna neprijanjajuća posuda za pečenje, GN 1/2, V = 60 mm	PNC 925011	<input type="checkbox"/>
• Držać sonda za tekućine	PNC 922714	<input type="checkbox"/>	• Komplet za postizanje kompatibilnosti pri postavljanju na starije postolje GN 1/1	PNC 930217	<input type="checkbox"/>
• Napa uz redukciju mirisa s ventilatorom za 6&10 GN 1/1 električne pećnice	PNC 922718	<input type="checkbox"/>			
• Napa bez mirisa s ventilatorom za 6+6 ili 6+10 GN 1/1 električne pećnice	PNC 922722	<input type="checkbox"/>			
• Kondenzacijska napa s ventilatorom za 6&10 GN 1/1 električne pećnice	PNC 922723	<input type="checkbox"/>			

Prednja/e



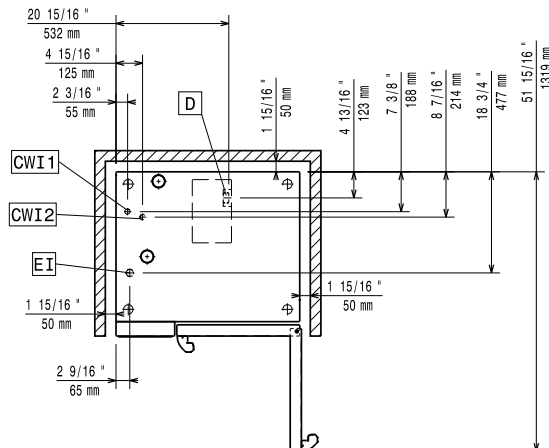
Bočna/o



CWI1 = Ulaz hladne vode
 CWI2 = Ulaz hladne vode 2
 D = Ispust
 DO = Preljevna cijev ispusta

EI = Električni priključak

Gornja/e


Električki
Napon napajanja:

217827 (ECO E61B2AL) 380-415 V/3N ph/50-60 Hz

Spojeno opterećenje:

11.1 kW

Deklarirana snaga odgovora uvjetima testiranja u tvornici.

Kada je snaga prikazana kao raspon snaga, test se provodi na prosječnoj vrijednosti. U skladu sa lokalnim uvjetima, snaga može varirati unutar navedenog raspona snage.

Spojeno opterećenje:

11.8 kW

Potreban je sigurnosni prekidač.
Voda:

"FCW" priključak ulaza vode: 3/4"

Plak: 1-6 bar

Ispust "D": 50mm

Maksimalna ulazna temperatura vode: 30 °C

Kloridi: <17 ppm

Provodljivost: >50 µS/cm

Instalacija:

5 cm sa desne strane i straga.

Sigurnosni razmak:

Preporučeni razmak za servisni pristup:

50 cm sa lijeve strane.

Kapacitet:

GN:

6 - 1/1 Gastronorm

Maksimalni kapacitet opterećenja:

30 kg

Ključne informacije:

Electrolux Professional preporučuje uporabu tretirane vode, u ovisnosti o specifičnostima instalacije.

Molimo vas provjerite uputstva za uporabu za detalje o kvaliteti vode.

Šarke vrata:

Vanjske dimenzije, širina: 867 mm

Vanjske dimenzije, dubina: 775 mm

Vanjske dimenzije, visina: 808 mm

Neto težina: 114 kg

Transportna težina: 129 kg

Transportni volumen: 0.89 m³